

功率因数 0.8 滞后 | 1500min⁻¹ | 50Hz | 3 相 4 线 | 额定电压 400/230VAC

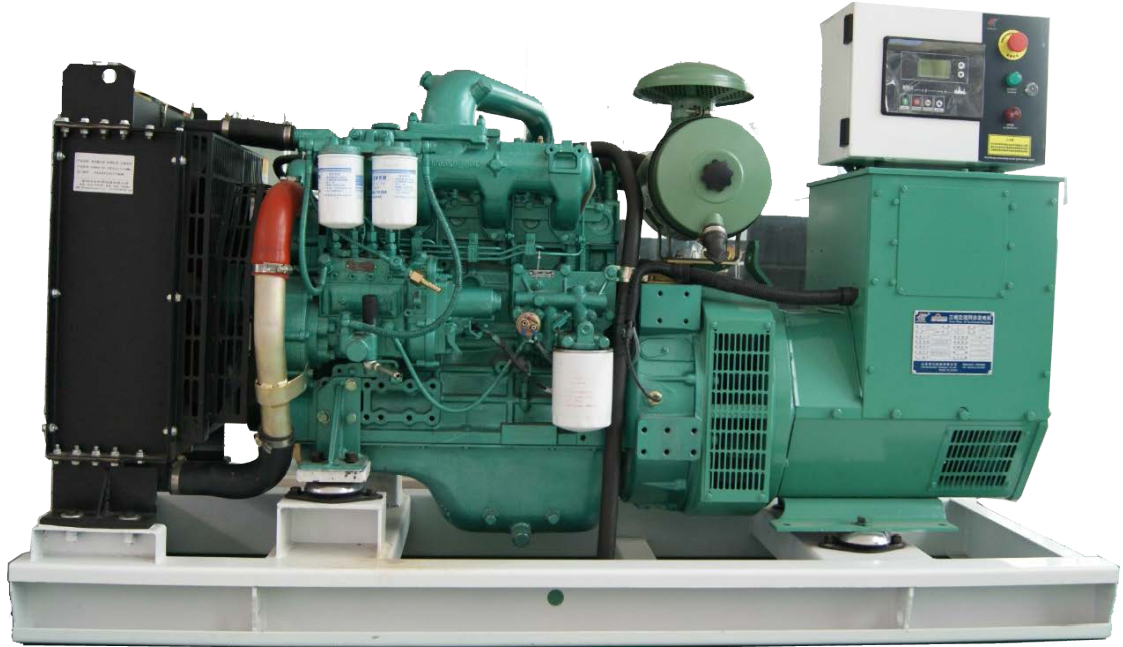
持续功率

备用功率

200kWe/250kVA

220kWe/275kVA

本图片仅供参考，以实际交货为准。



CPG200F8 发电机组规格说明书

标准构成

全钢板折弯公共底架、空空中冷大容量散热器、部件模块化设计、ABB/施耐德电气元件等，精工制造的发电机组具有稳定、可靠、安全、环保等优越性。

发电机组有燃料进出口接口、电源端子连接装置、排气管接口、负载数字化分配等装置，发电机组可以实现便捷运输、快速安装、易调试工作。

应用说明

常用功率:应用于当正常电网供电发生故障中断,作为应急电源向变化负荷供应电力;在限定时间内具备 10% 超载运行能力。

标准依据

发电设备的设计、组装及检验，依照 IEC34-1、IEC34-5、IEC34-6、JEC114、JEC139 及 JEC146 等国际标准及规范。发电机组输出，根据 ISO8528、ISO3046-1、DIN6271 及 BS5514 等标准设定。

结构概要

CPG200F8 发电机组具有输出性能优越、耐久性强、可靠性高、低油耗、低排放、低噪声等特点。发电机组装，根据严格的控制系统管理品质质量。在设计及制造的基本理念是操作维护简单，小型、结构紧凑、轻量、维护保养简便、稳定、注意细节、性价比高的等值高端产品。

单一轴承式发电机（广州英格），直接发动机与发电机钢性弹片联接：即转子的一端承受轴承，转子的另一端的多层铁

板直接连接发动机飞轮。全部的部件、必要的装置，都完整装载在公共底架上。

应用领域

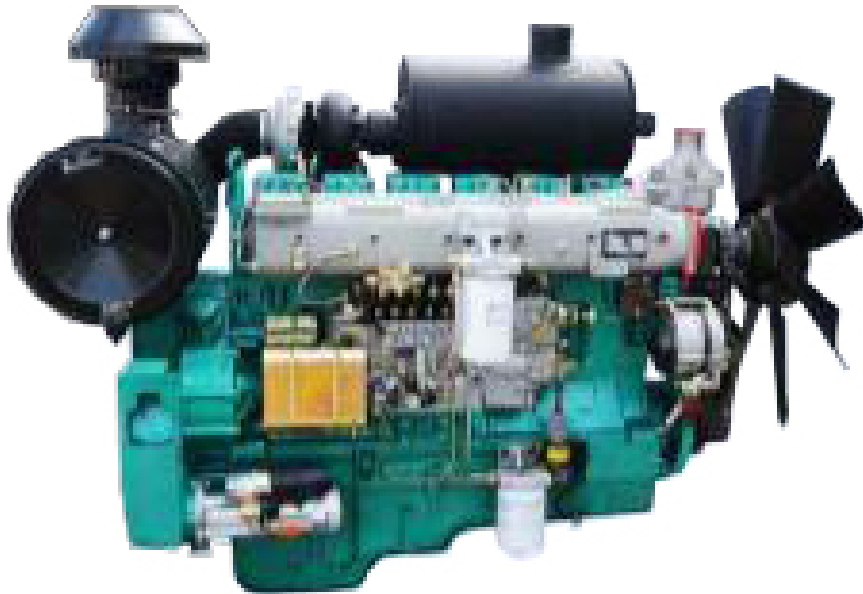
适用于工矿企业、机关学校、邮电通讯、边防营地等部门单位作为常规电源或备用电源。

一般数据

010.	安装场所	-	室内/室外 <small>如建筑工地/抽水泵站/碎石厂/隧道/高原等恶劣工况</small>	需选配热机附件
020.	环境温度	°C	-20 ~ +45	
030.	环境湿度	%	≤95	
040.	海拔限值	m	≤4000 a.s.l	
050.	涂装色,机组	-	蓝色	
060.	涂装色,控制柜	-	灰色/黑色	
070.	涂装色,机组底架	-	黑色哑光	
080.	参考尺寸	mm	2920(L)*1050(W)*1665(H)	
090.	参考重量	kg	约 2100	

CPG200F8 发电机组

010.	制造商	-	CCSN
020.	备用功率	kWe	220
030.	持续功率	kWe	200
040.	输出电压	VAC	400/230
050.	额定电流	A	360
060.	功率因数	-	0.8 滞后
070.	额定频率	Hz	50
080.	额定转速	min ⁻¹	1500
090.	燃油等级	-	普通轻柴油 GB252/ASTM D975,1-D/2-D
100.	发电机组油耗电量	L/h	43.5
110.	稳态电压偏差	%	≤±2.5
120.	瞬态电压偏差		
	100%突减功率	%	≤+25
	突加功率	%	≤-20
130.	电压恢复时间	s	≤1
140.	电压不平衡度	%	≤1
150.	电压调制	%	0.3
160.	频率降	%	≤3
170.	相对频率整定下降范围	%	≥7.5
180.	相对频率整定下降范围	%	≥2.5
190.	瞬态频率偏差		
	100%突减功率	%	≤+12
	突加功率	%	≤-10
200.	频率恢复时间	s	≤5
210.	相对频率容差带	%	2
220.	相数及接法	-	三相四线制
230.	启动方式	-	电启动
240.	调压方式	-	自动/手动
250.	冷却方式	-	闭式, 水冷
260.	控制屏	-	科迈 AMF20

YC6M350L-D20 柴油发动机


010.	制造商	-	玉柴	
020.	进气方式	-	涡轮增压	
030.	排气方式	-	废气涡轮(双通道水冷)	
040.	型式	-	6缸-L型/四冲程/涡轮增压	
050.	缸径*冲程	mm	120*145	
060.	排量	L	9.839	
070.	启动方式	-	减速直流马达启动, 24VDC-9kW	
080.	交流充电机	-	24VDC/35A(无刷)	选配
090.	压缩比	-	17.5:1	
100.	润滑油冷却器	-	水冷式,重叠型	
110.	空滤器	-	离心式,带安全滤芯	
120.	停车电磁阀	-	运行时开启	
130.	蓄电池	-	铅酸免维护 12VDC,50AH/100AH/200AH	
140.	持续功率/转速	KW/min-1	235/1500	
150.	备用输出功率/转速	KW/min-1	258.5/1500	
160.	润滑油容量	L	52	
170.	机油规格	-	15W/40	
180.	机油等级	-	API CH-4/CI-4 及以上	
190.	发动机冷却方式	-	强制循环,离心式水泵	
200.	调速方式	-	电子调速	
210.	燃油耗率,100%负载	g/kW.h	≤192	
220.	发动机重量,干重	kg	980	
230.	发动机尺寸	mm	2010*1035*1540	

交流发电机



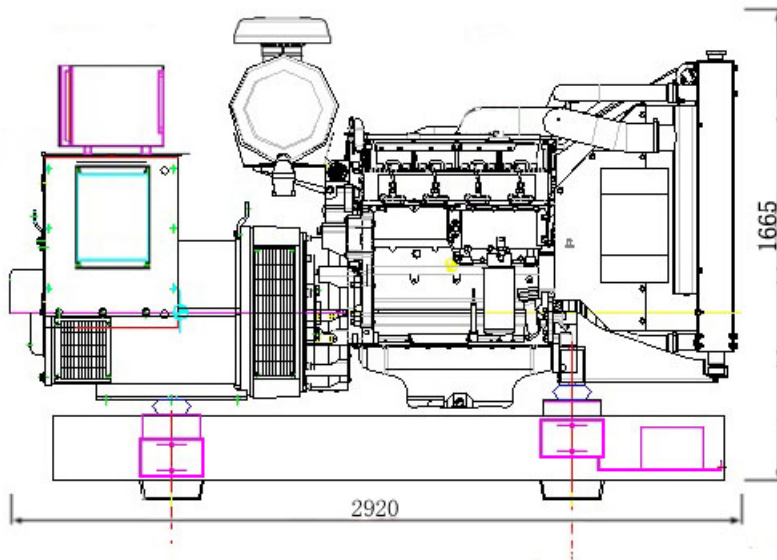
010.	型号	-	HLF-200
020.	电机构造	-	单轴承、自换气
030.	额定转速	min ⁻¹	1500
040.	额定频率	Hz	50
050.	备用功率	kWe	200
060.	额定电流	A	360
070.	励磁方式	-	无刷自励磁
080.	调压方式	-	AVR/DVR
090.	绝缘等级	-	H/H
100.	绕组温升	-	≤125K,电阻法
100.	绕组接线	-	3P4W
110.	绕组节距	-	2/3
120.	定子绕组	-	双层
130.	稳态电压调整率	%	≤±1
140.	电压调整范围	%	≥±10%
150.	波形畸变率	%	≤1.5,空载
160.	TIF	-	≤50
170.	THF	%	≤2
180.	超速能力	%	≤120,2min
190.	过载能力	%	≤110,1h
200.	过流能力	%	≤150,2min
210.	持续短路能力	%	≤3In,10s
220.	工作制式	-	S1
230.	参照执行标准,北美	-	NEMA MG21/C.S.A C22-2
240.	参照执行标准,中国	-	GB755
250.	参照执行标准,欧盟	-	IEC60034-1/DIN VDE 0530
260.	参考尺寸	mm	1200(L)*680(W)*980(H)
270.	参考质量	kg	717

 电话干扰因数
 电话谐波因数

CPG200F8 发电机组外形图

机组侧视图

单位:mm



机组俯视图

